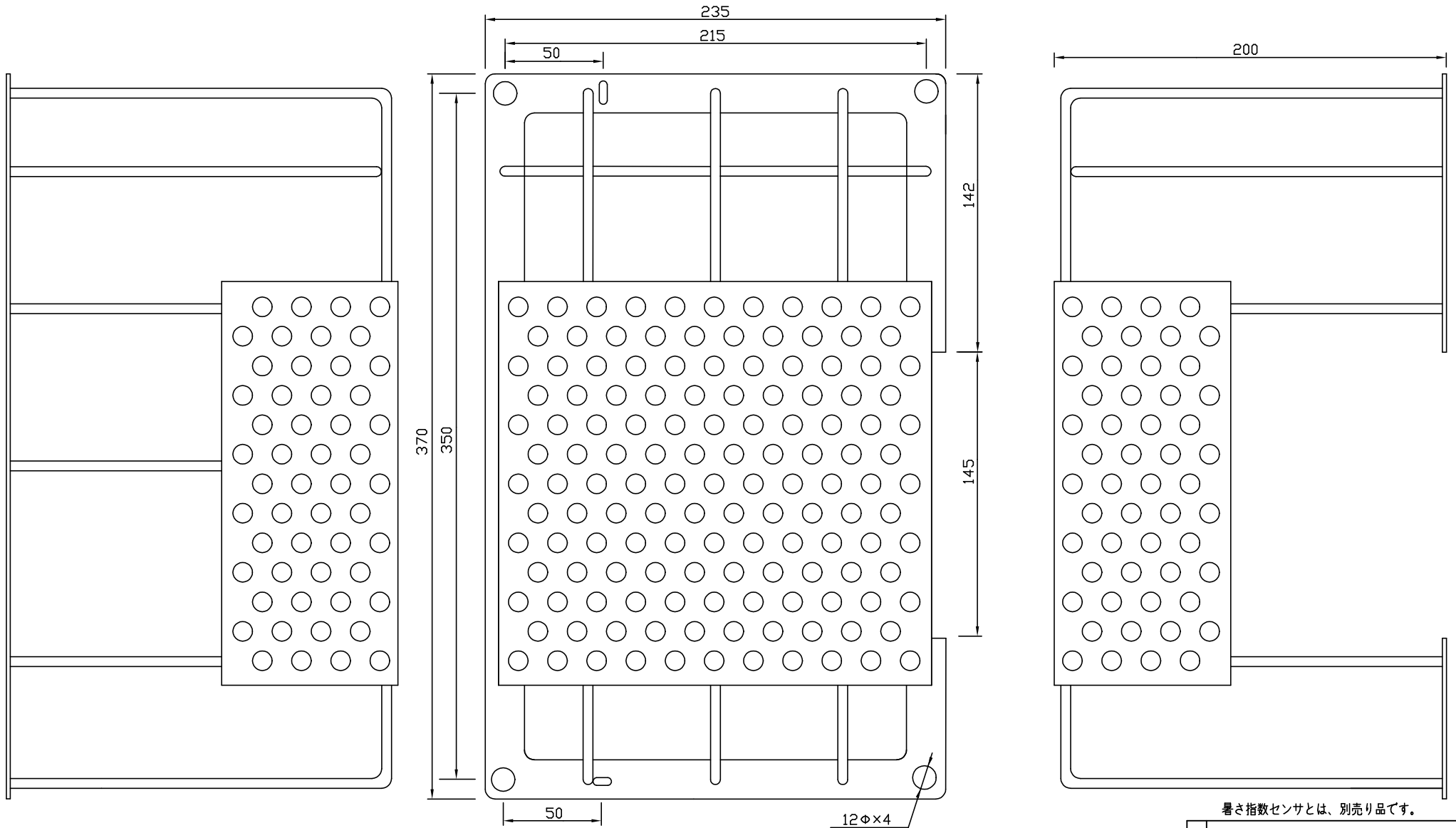


左側面

正面

右側面



特記

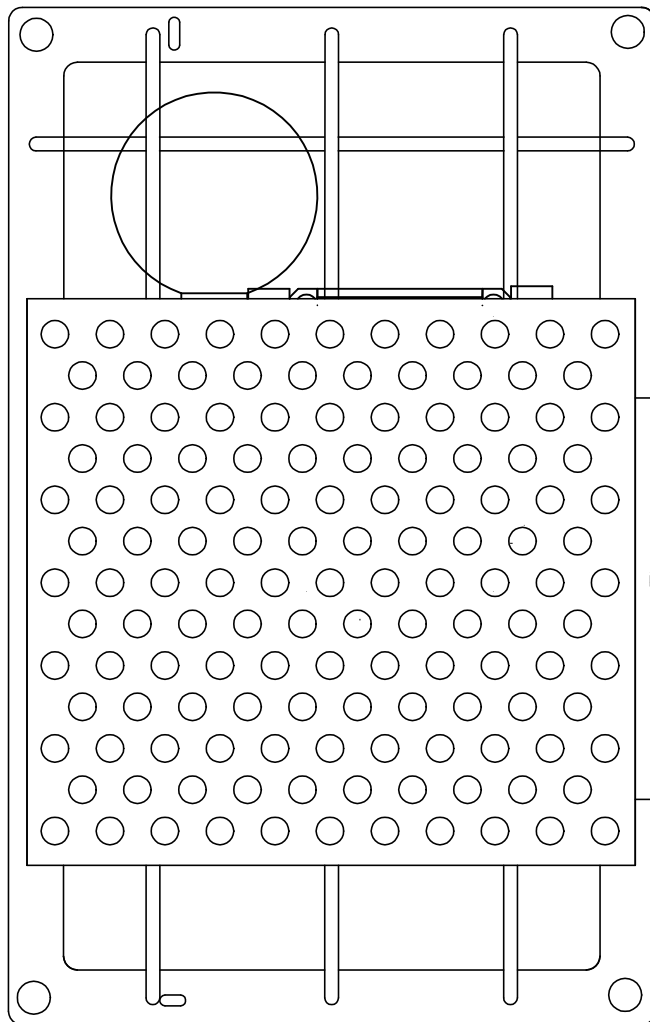
※1 屋外仕様：溶融亜鉛メッキ

※2 保守などにより、後ほど取外しができるように施工してください。
固定は、カールプラグ又はアンカーを使用願います。

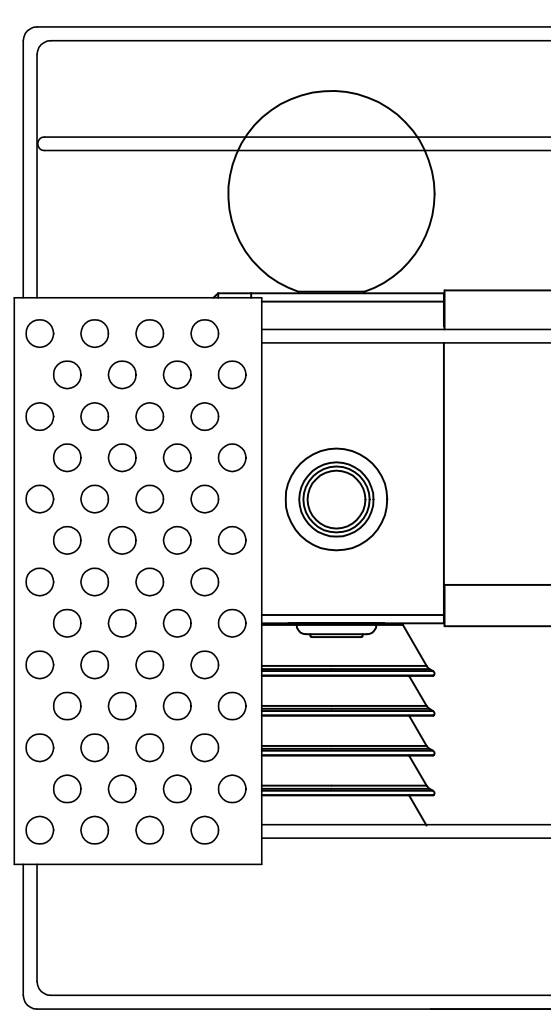
暑さ指数センサとは、別売り品です。

品名	屋外型暑さ指数センサ (WBG-7500A-13) 防球カバー中						
図番	7500A-13-A						1/4
尺度	NS	設計	福地	製図	藤原	検図	荒井
株式会社 イーバンス							

正面



右側面



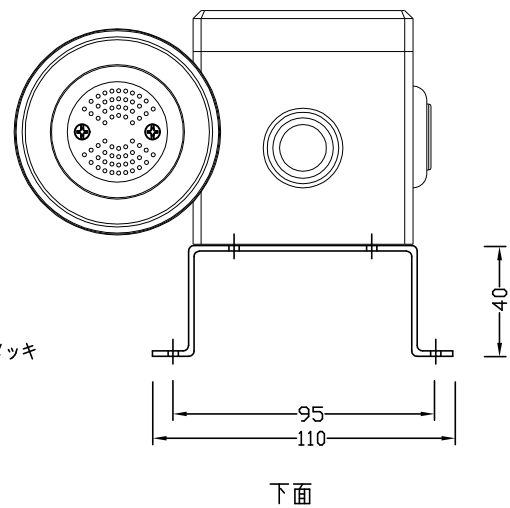
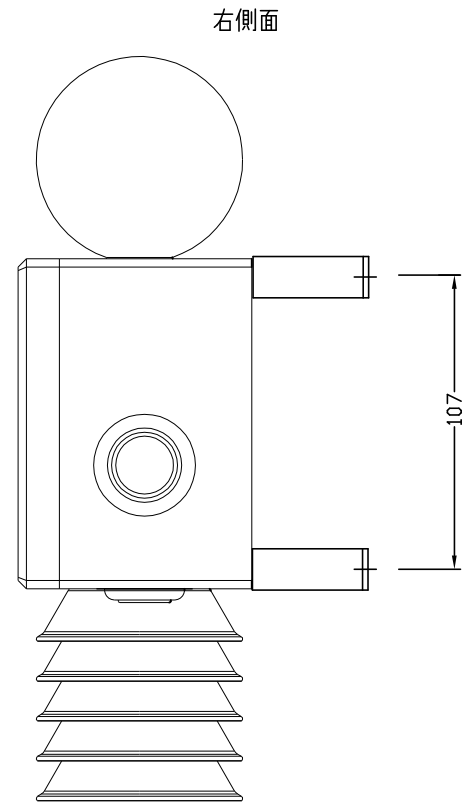
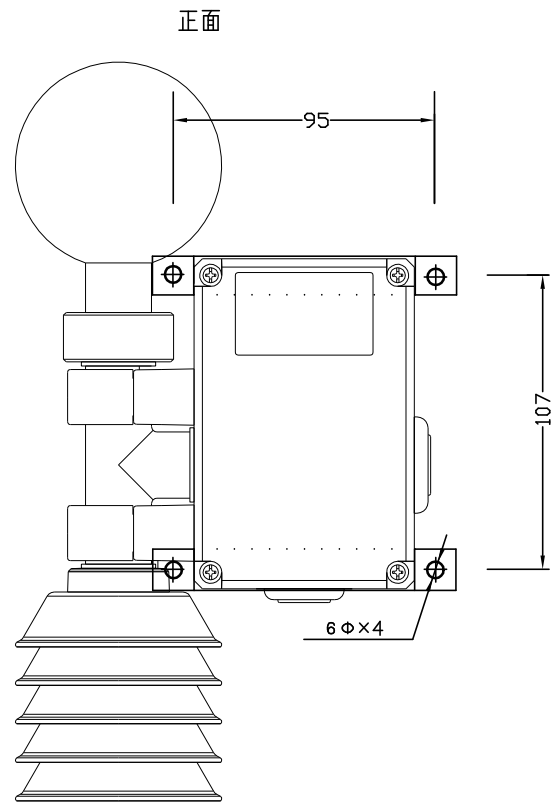
←
配線・配管入線口

特記

- ※1 屋外仕様：溶融亜鉛メッキ
- ※2 保守などにより、後ほど取外しができるように施工してください。
固定は、カールプラグ又はアンカーを使用願います。

暑さ指数センサとは、別売り品です。

品名	屋外型暑さ指数センサ (WBGT-7500A-13) 防球カバー中 設置イメージ図				
図番	7500A-13-A				2/4
尺度	NS	設計	福地	製図	藤原 検図 荒井
株式会社 イーバンス					



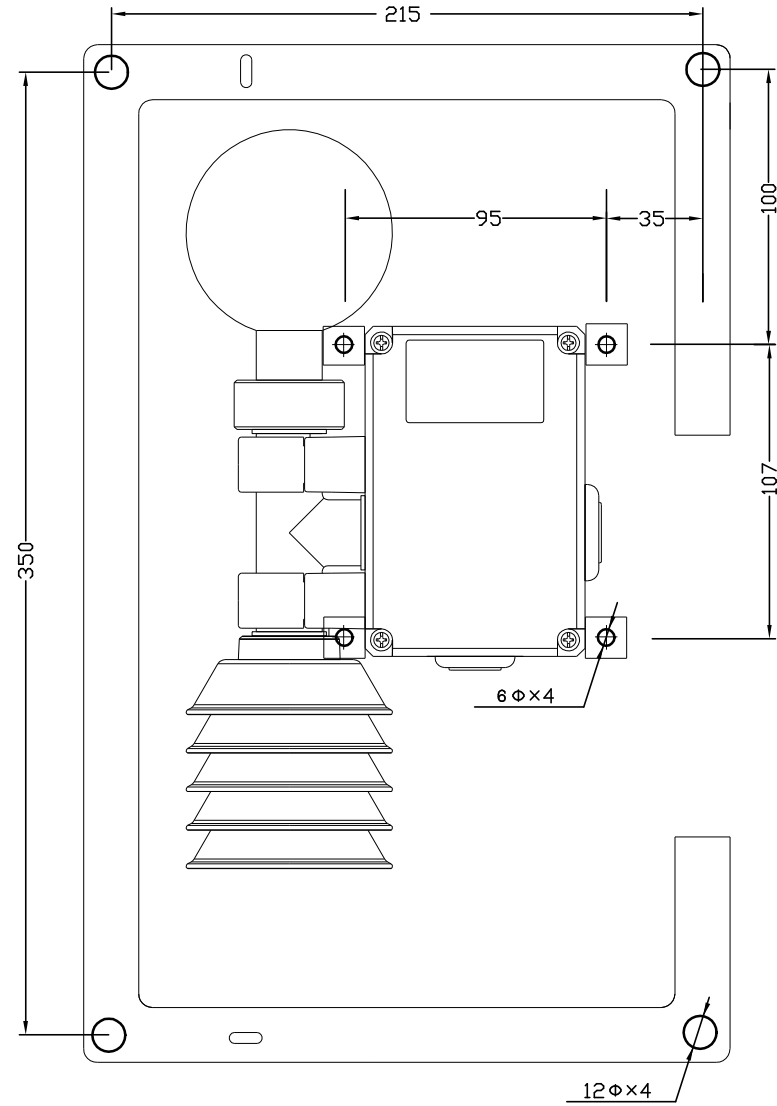
特記

※1 屋外仕様：SUS または、溶融亜鉛メッキ

暑さ指数センサとは、別売り品です。

品名	屋外型暑さ指数センサ (WBGT-7500A-13) 取付金具						
図番	7500A-13-A						3/4
尺度	NS	設計	福地	製図	藤原	検図	荒井
株式会社 イーバンス							

取付穴参考図



特記

- ※1 屋外仕様：溶融亜鉛メッキ
- ※2 保守などにより、後ほど取外しができるように施工してください。
固定は、カールプラグ又はアンカーを使用願います。

暑さ指数センサとは、別売り品です。

品名	屋外型暑さ指数センサ (WBG-7500A-13)				防球カバー中	
図番	7500A-13-A (取付穴参考図)				4/4	
尺度	NS	設計	福地	製図	藤原	検図 荒井
株式会社 イーバンス						